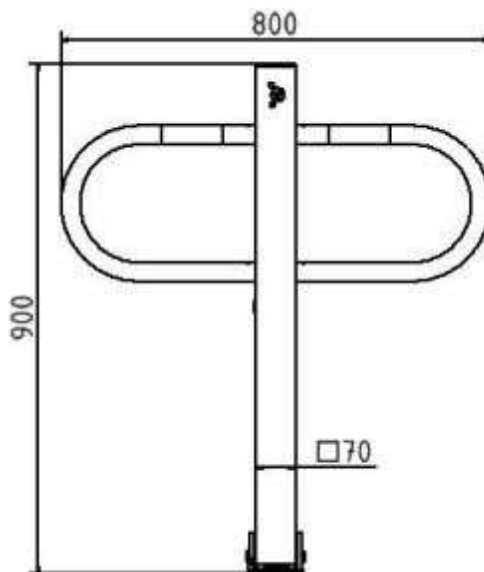


Artikelnummer: 471UZ

Artikel: Durchgangs- und Parkplatzsperre umlegbar mit Profilzylinderschloss, feuerverzinkt, mit rot reflektierenden Leuchtstreifen



Technische Daten:

Gewicht: 11,50 kg/St

Material: Stahl S235 JR

Oberfläche: Feuerverzinkung nach DIN ISO 1461

Beschreibung:

Durchgangs- und Parkplatzsperren Vierkantrohr 70 x 70 mm mit seitlichen Rundrohrbügeln Gesamtbreite ca. 800 mm Überflur 900 mm umlegbar, mit Profilzylinderschloss drei Schlüssel, selbsteinrastende Verriegelung für Dübelbefestigung mit Bodenplatte oder zur Befestigung an Bodenhülse Typ 470.60, feuerverzinkt, mit rot reflektierenden Leuchtstreifen